

中部産業株式会社 宛

FAX 052-611-1097

*印刷してご使用下さい。

ブリヂストンタイヤ名古屋販売(株)グループ
中部産業株式会社 電話 052-611-1098

郵便番号 457-0821 名古屋市南区弥次衛町3-56

※お電話は中部産業の名前で対応させていただきます。

台車とキャスター
物流機器情報www.chubu-sangyo.co.jp

台車製作用

- ① お客様情報 〉 ② お見積依頼 〉 ③ ご記入事項 〉 ④ すべてのページ送信
ご記入 内容ご記入 ご確認 (2ページ) →完了

ご記入日

平成

年

月

日

お見積依頼について（お読み下さい）

特注台車製作及び構内トレーラー製作についてのお問い合わせ、お見積依頼等はエンドユーザー（台車をお使いになる法人様）様に限らせていただいています。
卸商社、販売店様からのお見積依頼等は対応させていただいていません。ご了承下さい。

- * 1.見積有効期限は15日以内とさせていただきます。
- * 2.見積ご検討結果回答をお願いしております。
- * 3.弊社からの見積回答は原則的には1週間以内とします。
- * 4.図面が必要な場合、別途請求となります。30,000円から対応。
- * 5.ご要望の仕様が商品開発の範疇になる場合、別途請求となります。
- * 6.地元のお客様であれば訪問にてお打ち合わせが可能です。



ご連絡先ご記入下さい。

お客様情報

会社名			
部署名			
氏名			
電話番号		ファックス 番号	
Eメールアドレス			
郵便番号	-	都道府県	
住所			



1.お電話してよろしいでしょうか。

正確な返事をする為に、お電話にてより詳しい内容をお聞きしたり、ご説明申し上げる場合がございます。その場合、お電話してよろしいでしょうか。

 電話してもかまわない

 電話不要

 (必須)

2.回答について

ファックスで回答できなく、お電話で回答させていただく場合、ご都合の時間はどうでしょうか。
「いつでもよい」、「午前中」「午後」「15時以降」など
(上記で「電話してもかまわない」をチェックされた場合)。

3.台車導入目的を教えてください（複数選択可能）。

 新規生産立上りに台車導入

 生産改善のため台車導入

 台車破損のため買い替え

 物流改善のため台車導入

 作業工程追加のため台車購入

 その他

4.台車の導入時期について、ご計画があれば教えてください。

 1ヶ月以内に導入したい。

 半年以内に導入したい。

 1年以内に導入したい。

 未定

5.台車を購入するとすれば、ご希望の予算額を教えてください。

「～円以内」「円～円の範囲」「未定」など。

6.お打ち合わせのご希望ありますか。

 すぐ打ち合わせしたい。

 後日打ち合わせしたい。

 迷っているため保留。

 必要なし。

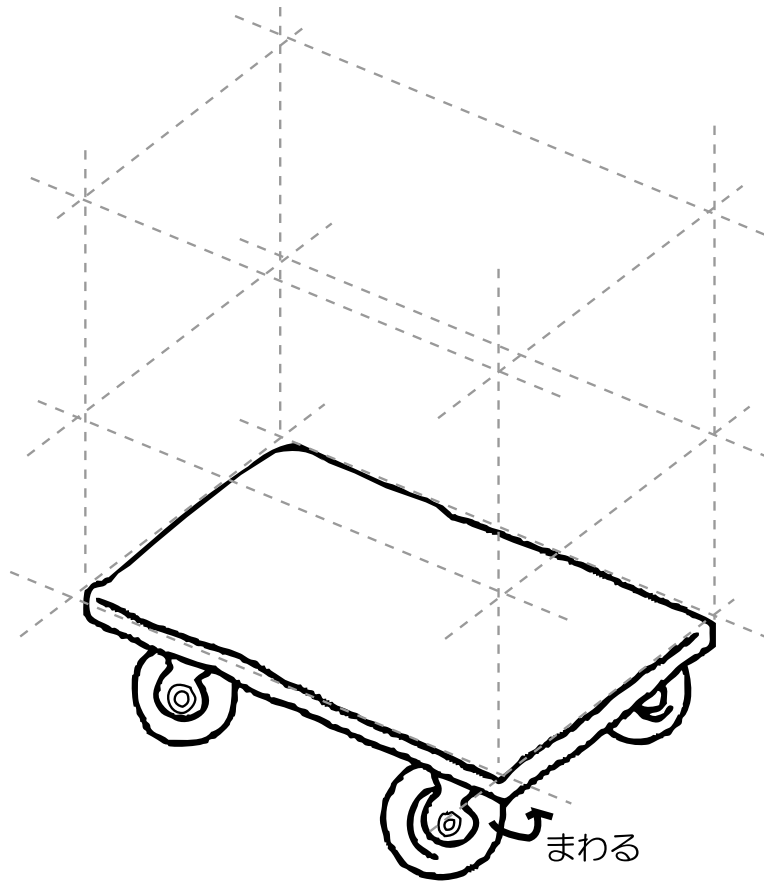
*中部地区であれば訪問させていただいてお打ち合わせさせていただきます。
遠方の方は、とりあえずお電話をさしあげ、ファックスを利用してお打ち合わせさせていただきます。

お見積依頼内容をお書き下さい。

* 上記略図に描きにくい場合は、別紙で自由にお書き下さい。



構想略図



○どのような台車でしょうか。

台車荷台寸法 台車巾 ----- mm × 台車長さ ----- mm

○台車の材質はスチール製ですが、ご要望の材質はありますか。

台数 台

スチール ステンレス その他()

○台車に載せられる荷物の重量はどのくらいですか。

最大積載荷重 ----- kg

○キャスターのご要望はありますか。

キャスター数量 自在 個 固定 個 車輪径 ----- mm

車輪材質 ゴム ウレタン その他()

○ストッパーは必要ですか。

キャスターストッパー ハンマーロック フットストッパー ハンドストッパー

台車とキャスター物流機器情報 (台車製作)