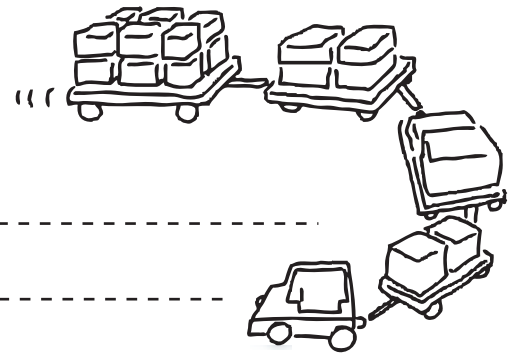


ご連絡先をお聞かせ下さい。



| | | | |
|--------|-------|-------|-------|
| お名前 | ----- | | |
| 貴社名 | ----- | | |
| 部署 | ----- | | |
| ご住所 | 〒 | ----- | |
| | ----- | | |
| TEL | FAX | | ----- |
| E-mail | ----- | | |

トレーラー製作必要事項

トレーラー見積りに必要な事項です。できるだけご記入下さい。

(2ページ目の図を参照しながらご記入下さい。尚、不明点がございましたら、弊社へお問い合わせ下さい。 TEL 052-611-1098)

1 積載品名 -----

荷重 常用 ----- kg (KN) 最大 ----- kg (KN)

積載状態図 (偏荷重、等分布荷重など)

2 牽引車 (動力車) 走行速度 ----- m/min 回転半径 ----- mm

3 台車寸法 A ----- mm × B ----- mm

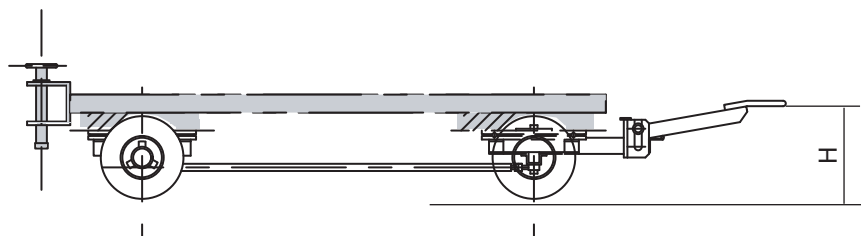
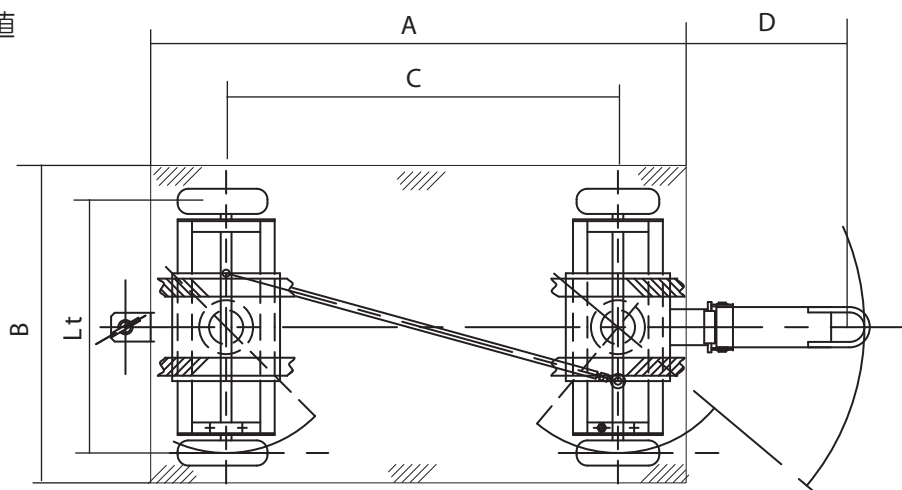
4 けん引金具フロント 高さH ----- mm 台端からピン穴芯までの長さD ----- mm

けん引金具リア 有り 無し

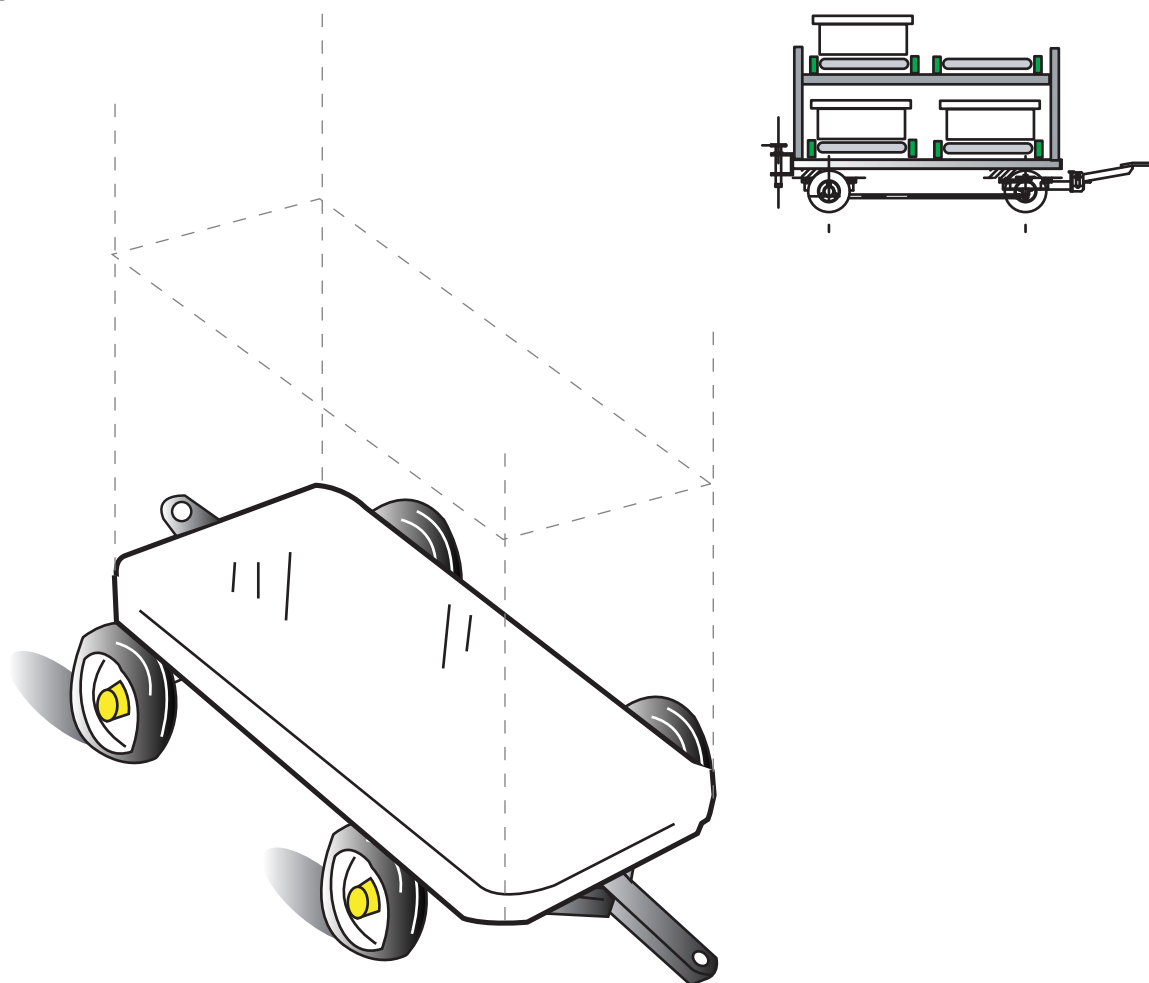
5 ノーパンクタイヤ サイズ ----- トレッドLt ----- mm

前後車輪間C ----- mm

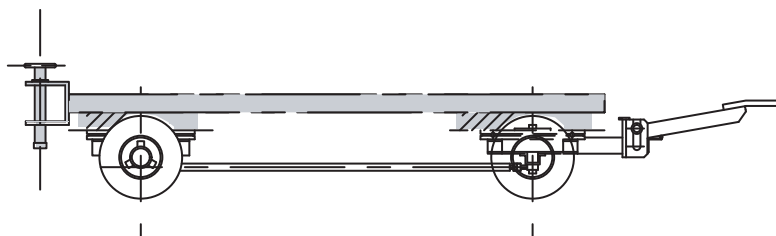
見積必要寸法値



台車上部特装構想



台車上部特装構想



その他要望事項

