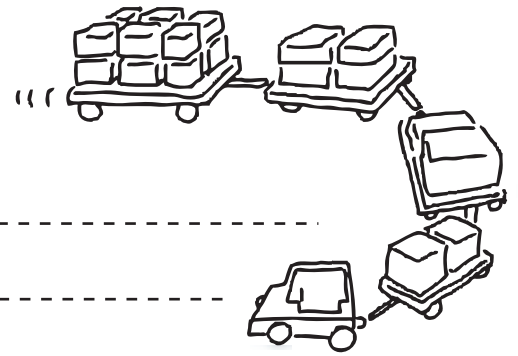


ご連絡先をお聞かせ下さい。



お名前	-----		
貴社名	-----		
部署	-----		
ご住所	〒	-----	
		-----	
TEL		FAX	-----
E-mail	-----		

トレーラー製作必要事項

トレーラー見積りに必要な事項です。できるだけご記入下さい。

(2ページ目の図を参照しながらご記入下さい。尚、不明点がございましたら、弊社へお問い合わせ下さい。 TEL 052-611-1098 )

1 積載品名 -----

荷重 常用 kg (KN) ----- 最大 kg (KN) -----

積載状態図 (偏荷重、等分布荷重など)

2 牽引車 (動力車) 走行速度 m/min ----- 回転半径 mm -----

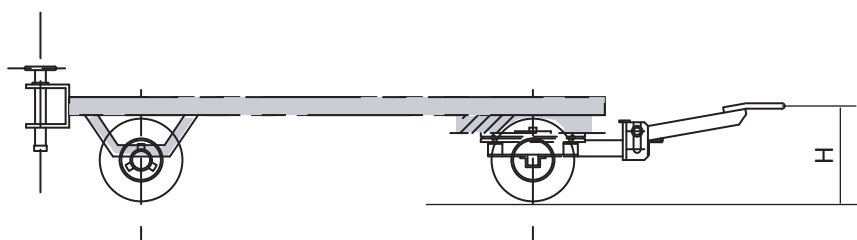
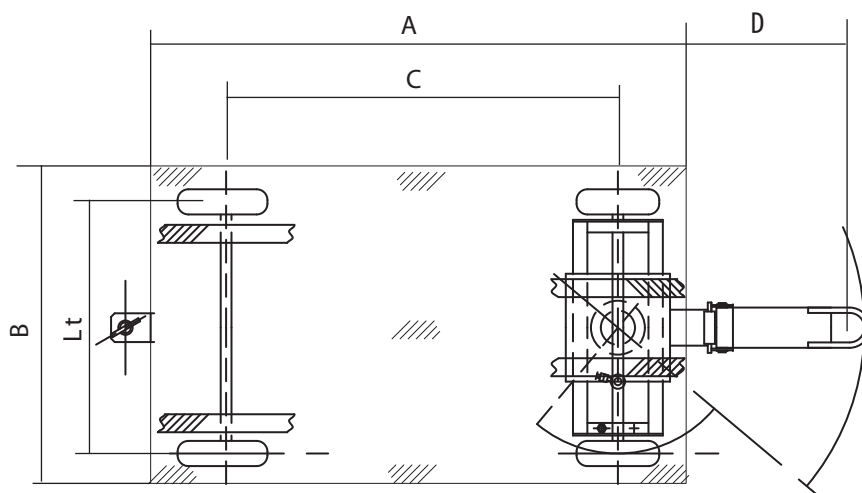
3 台車寸法 A mm × B mm -----

4 けん引金具フロント 高さH mm ----- 台端からピン穴芯までの長さD mm -----

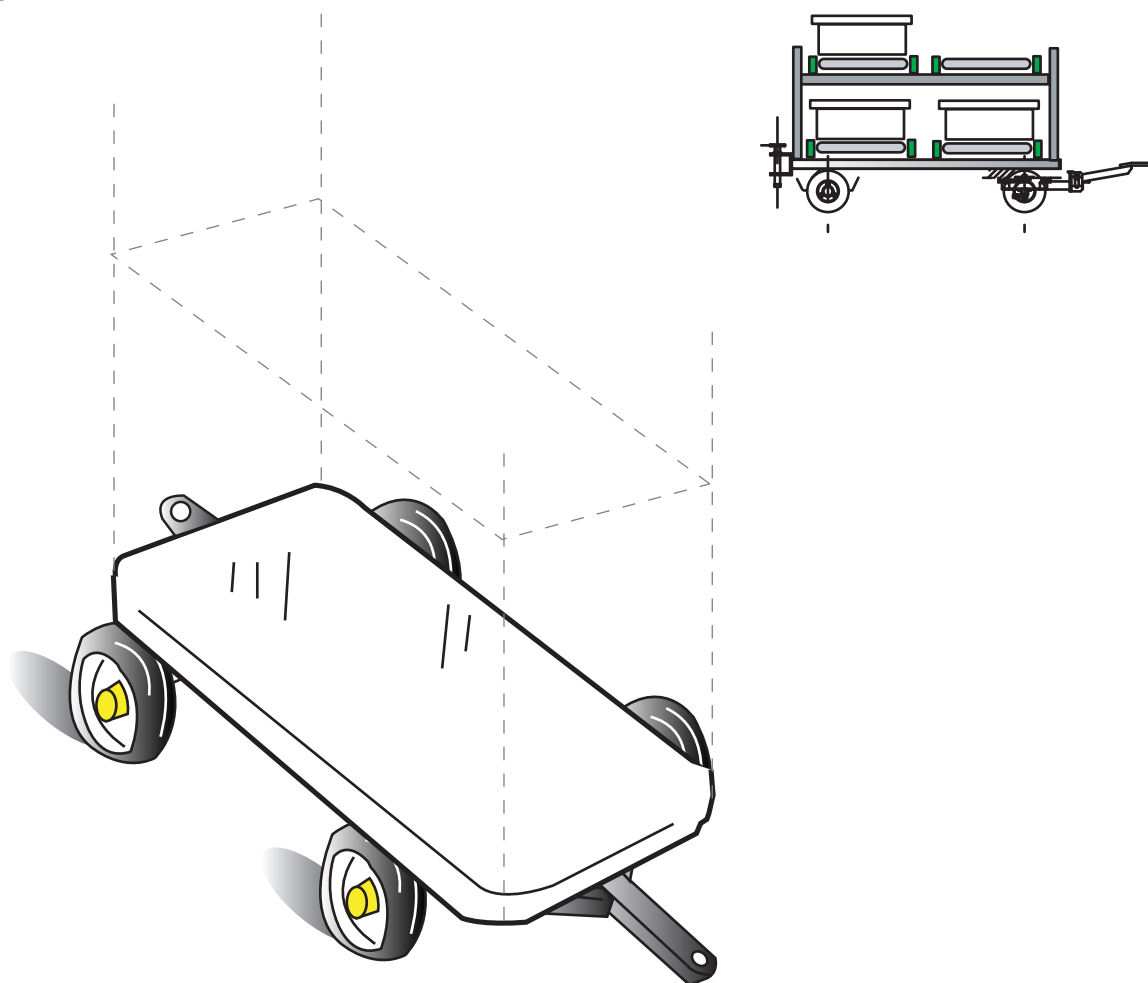
けん引金具リア 有り 無し

5 ノーパンクタイヤ サイズ ----- トレッドLt mm -----

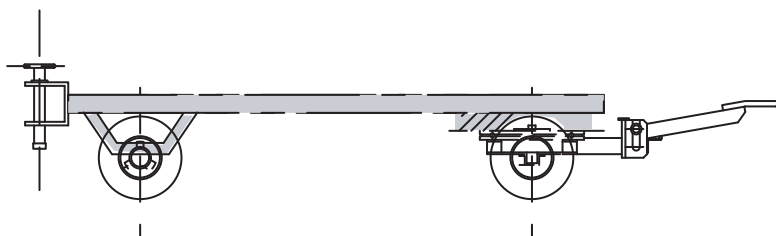
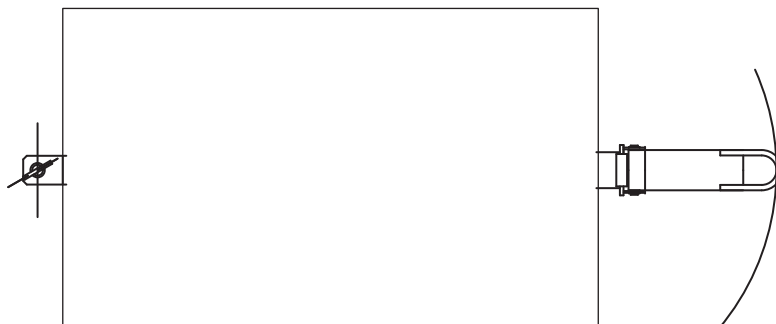
見積必要寸法値



台車上部特装構想



台車上部特装構想



その他要望事項

-----  
-----  
-----  
-----  
-----

