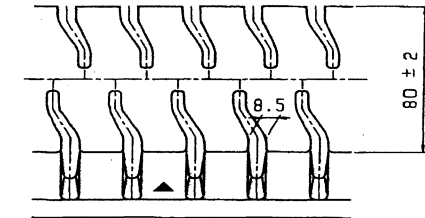
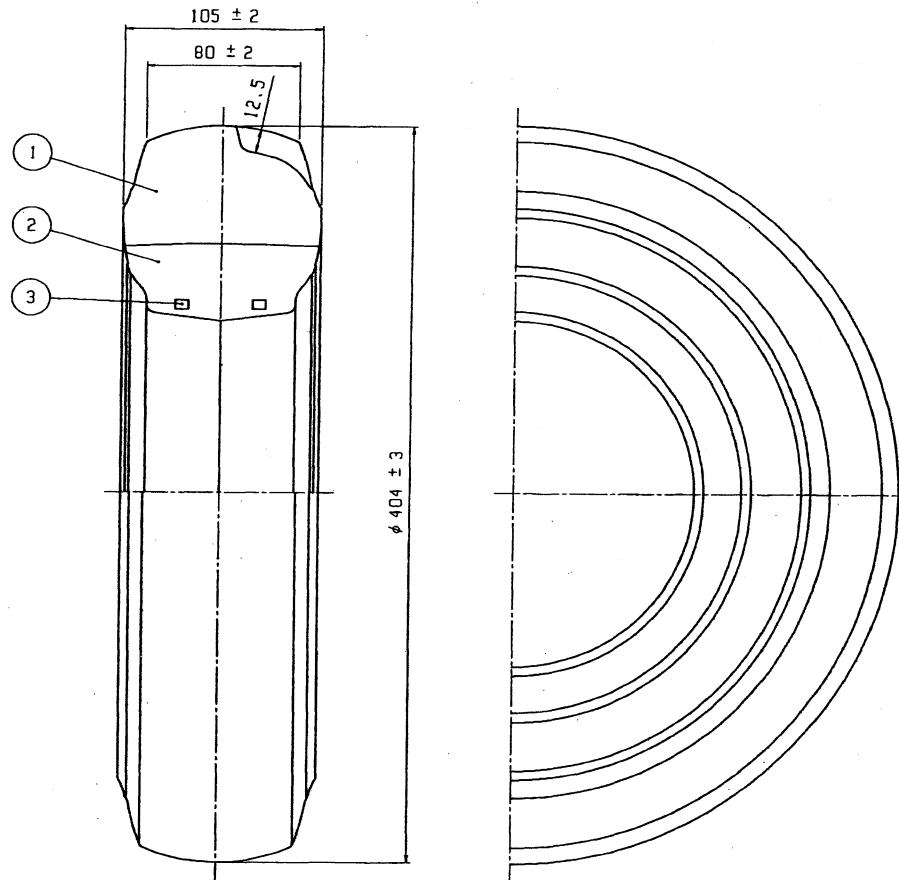


参考図面



トレッドパターン展開図  
TREAD PATTERN

②

②

③

名称 SECTIONAL NAMES	標準寸法 DIMENSIONS	リム装着寸法 TIRE RIM ASS'Y
タイヤの外径 TIRE O.D.	φ 404 ± 3 mm	φ 406 ± 3 mm
タイヤの幅 TIRE WIDTH	105 ± 2 mm	104 ± 2 mm
トレッド幅 TREAD WIDTH	80 ± 2 mm	
溝数 SKID NUMBER	40 ケ	
質量 TIRE WEIGHT	9.9 ± 0.2 kg	
標準リムサイズ RIM SIZE	8 x 3.00D DT	
最大荷重 MAXIMUM LOAD CAPACITY (kg)		
区分 DIVISION	フォークリフト使用の場合 FORK - LIFT TRUCKS	一般産業車両 使用の場合 OTHER VEHICLES
最高速度 MAX SPEED	荷重輪 LOAD WHEEL	操舵輪 STEER WHEEL
10 km/h 以下 UP TO	---	830
15 km/h 以下 UP TO	---	745
20 km/h 以下 UP TO	---	695
25 km/h 以下 UP TO	---	660
図面番号 U9703-12092	名称 ut-s062	日付 H9.3.1
尺度 1:2	4.00-8/3.00D MT110	
製造 SOLID TIRE		
検印 T. Hatada	愛知タイヤ工業株式会社 AICHI TIRE IND. CO., LTD.	
販行 S. ASANO		

～・「物流を足元から支える」中部産業(株)～

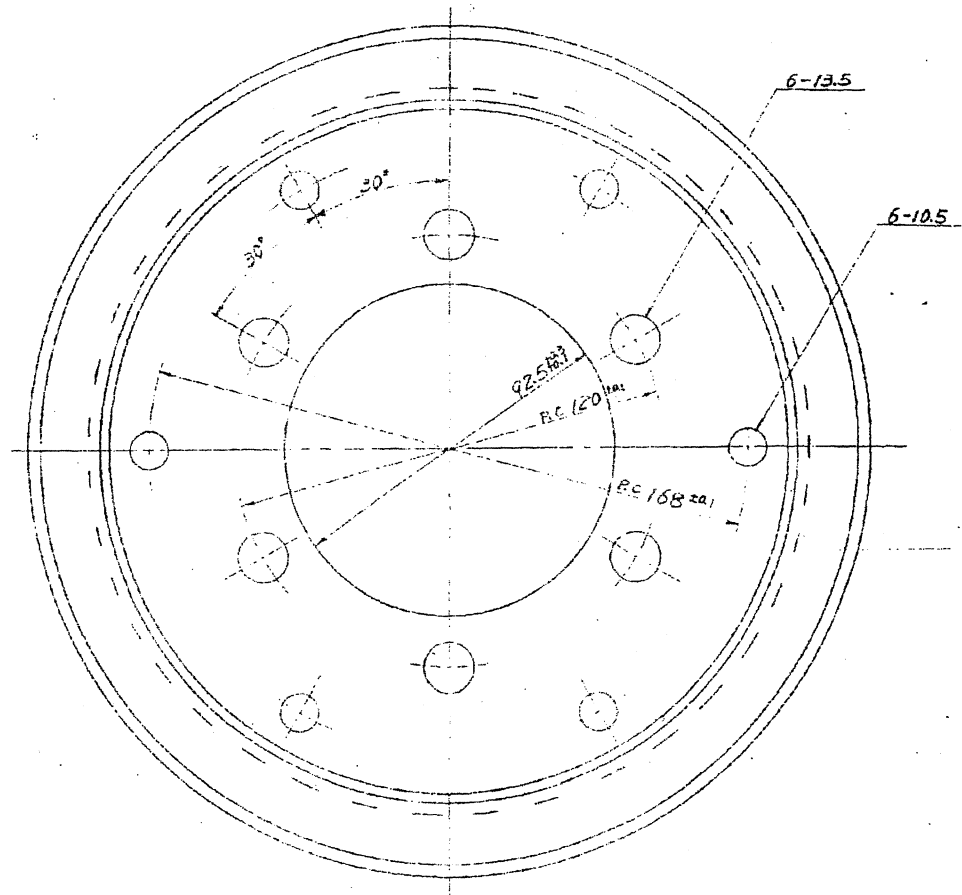
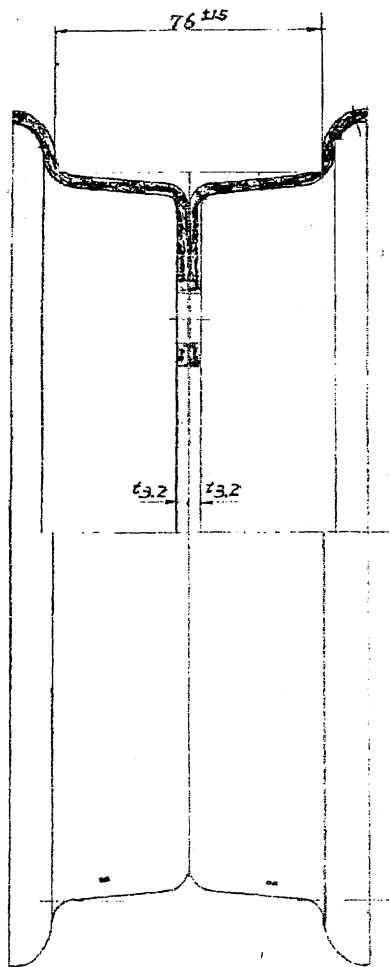
中部産業株式会社 営業部

E-mail chubu-sangyo@soleil.ocn.ne.jp

TEL 052-611-1098 FAX 052-611-1097

〒457-0821 愛知県名古屋市南区弥次丁3-55

ブリヂストンタイヤ名古屋販売(株)グループ



～・「物流を足元から支える」中部産業(株)～  
 中部産業株式会社 営業部

E-mail chubu-sangyo@soleil.ocn.ne.jp

TEL 052-611-1098 FAX 052-611-1097

〒457-0821 愛知県名古屋市南区弥次工町3-55

ブリヂストンタイヤ名古屋販売(株)グループ

400-8

品名	300D×8 D.T	延尺		回数	B.24532
記号		凡尺	1/1	張数	
日付	50.12-9	本誌	検区	製図	25回