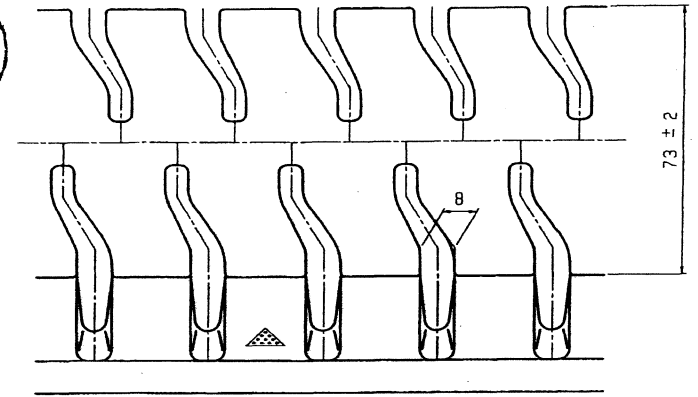
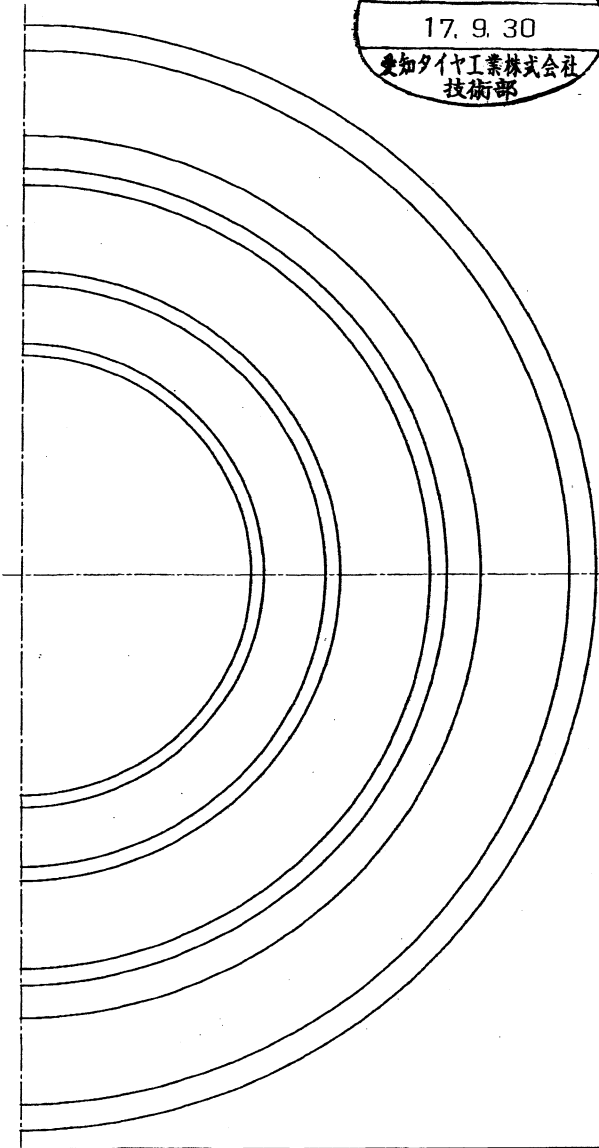
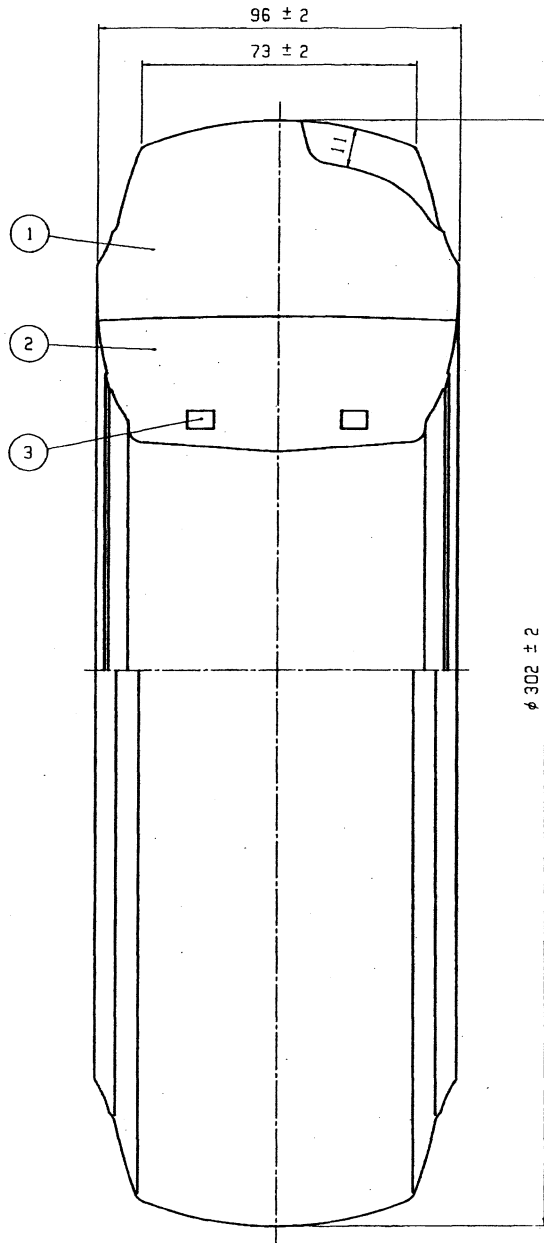


参 考 図 面

出 図

17. 9. 30

愛知タイヤ工業株式会社
技術部



トレッドパターン展開図
TREAD PATTERN

名 称 SECTIONAL NAMES	製品寸法 DIMENSIONS	リム実寸法 TIRE RIM ASS'Y
タイヤの外径 TIRE O.D.	φ 302 ± 2 mm	φ 304 ± 2 mm
タイヤの幅 TIRE WIDTH	96 ± 2 mm	96 ± 2 mm
トレッド幅 TREAD WIDTH	73 ± 2 mm	
溝 数 SKID NUMBER	32 ケ	
質 量 TIRE WEIGHT	5.6 ± 0.2 kg	
使用リムサイズ RIM SIZE	5 x 3.00SP DT	

①

①

区 分 DIVISION	最大荷重 MAXIMUM LOAD CAPACITY (kg)		
	フォークリフト使用の場合 FORK - LIFT TRUCKS		一般乗用車 OTHER 使用の場合 VEHICLES
最高速度 MAX SPEED	荷重輪 LOAD WHEEL	操舵輪 STEER WHEEL	
10 km/h UP TO	---	---	420
15 km/h UP TO	---	---	380
20 km/h UP TO	---	---	350
25 km/h UP TO	---	---	335

図面番号 U9712-12446/A	日付 ut-s069	日付 H9. 12. 2
-----------------------	---------------	-----------------

尺 寸 1:1	名 義 3.50-5/3.00SP MT110
承 認 SOLID TIRE	

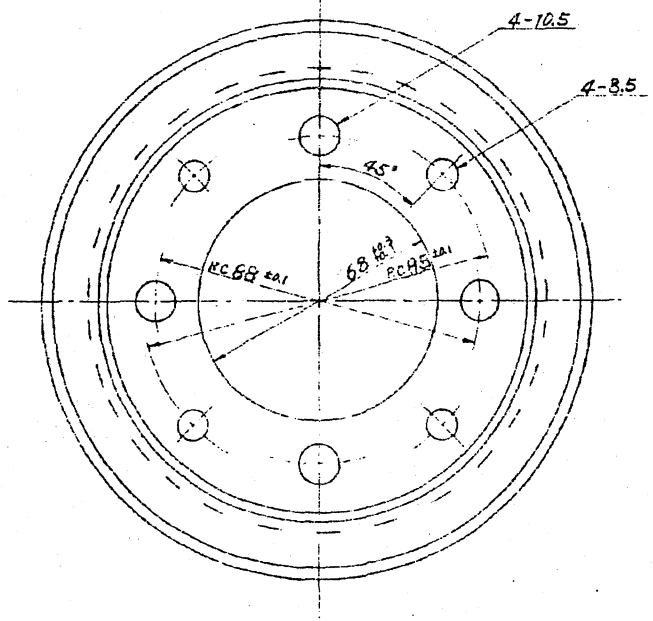
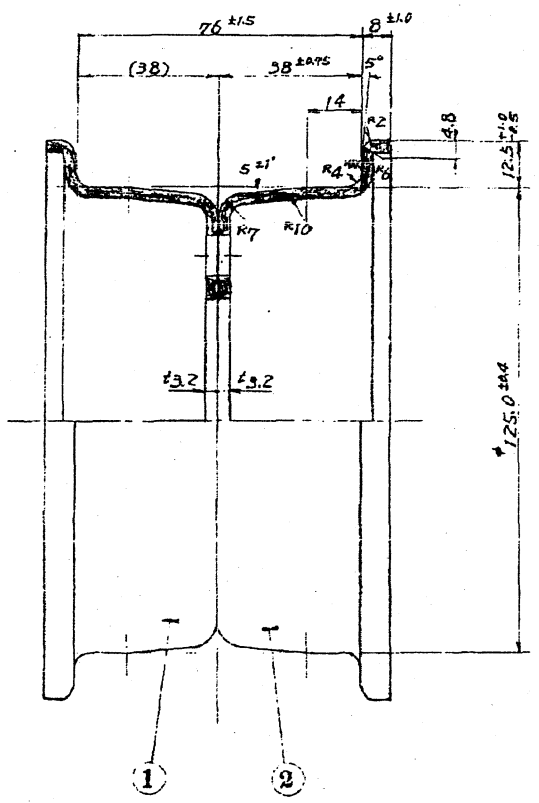
承認 APPROVE	校閲 CHECK	符号 MARK	訂正事項 ALTERATION	日付 DATE	訂正者 SIGN	番号 NO.	部品名称 PART NAME	材質 MATERIAL	備考 REMARKS
			タイヤ幅(92→96mm)、質量(5.5→5.6kg)変更	H10. 9. 9		3	BEAD WIRE	SMRH	
						2	BASE RUBBER	HARD RUBBER	
						1	TREAD RUBBER	SPECIAL RUBBER	

A 愛知タイヤ工業株式会社
AICHI TIRE IND. CO., LTD.

SHUWA IMAI No. 1-1-1

NO. 4274

F. 3



品名	300SP × 5 D.T				规格					图号	B 24531	
规格	TIRE 350/400-5 中部直条(林)				尺寸	1	mm			数量		材料
日期	50.12.9	设计	绘图	审核	制图							