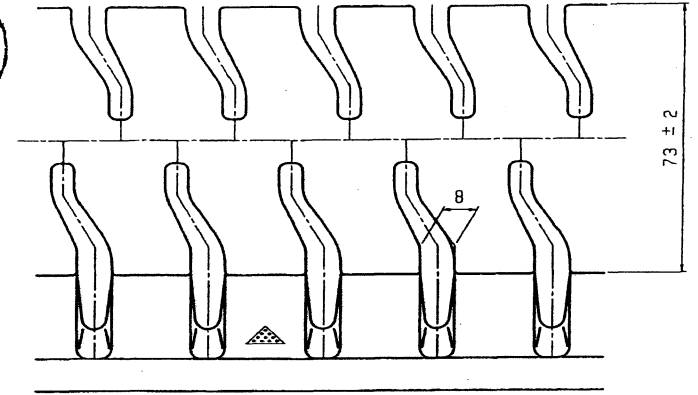
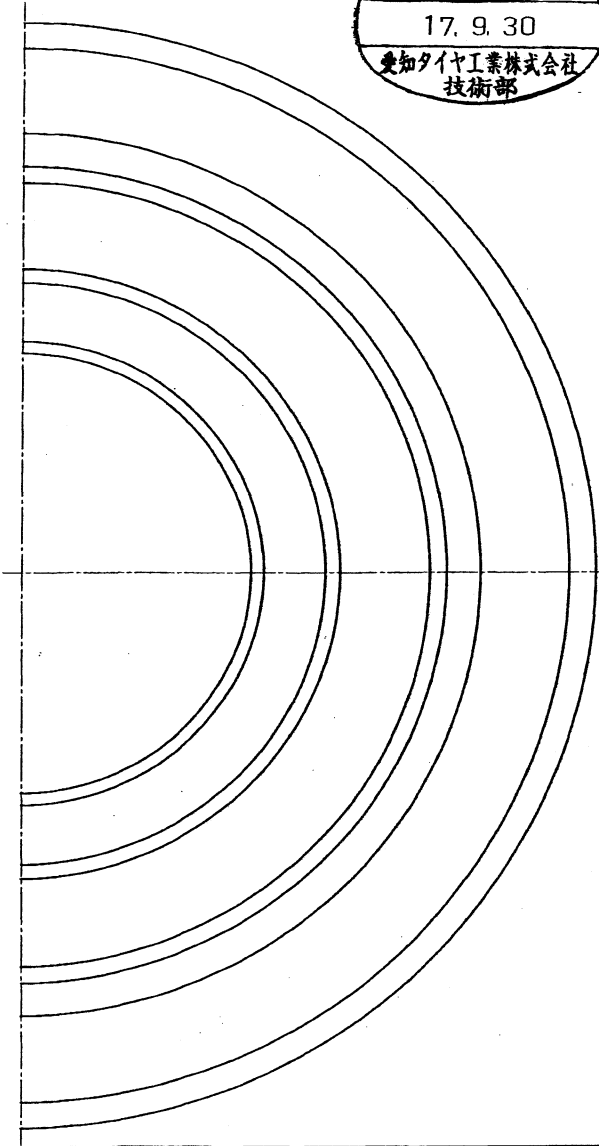
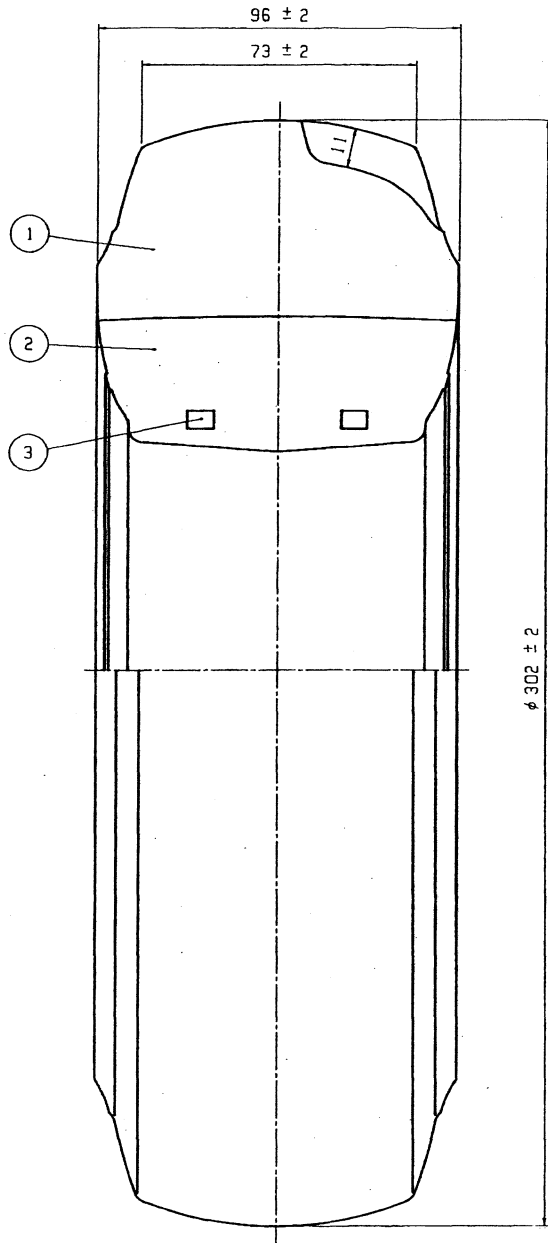


参 考 図 面

出 図

17. 9. 30

愛知タイヤ工業株式会社
技術部



トレッドパターン展開図
TREAD PATTERN

名 称 SECTIONAL NAMES	製品寸法 DIMENSIONS	リム実寸法 TIRE RIM ASS'Y
タイヤの外径 TIRE O.D.	φ 302 ± 2 mm	φ 304 ± 2 mm
タイヤの幅 TIRE WIDTH	96 ± 2 mm	96 ± 2 mm
トレッド幅 TREAD WIDTH	73 ± 2 mm	
溝 数 SKID NUMBER	32 ケ	
質 量 TIRE WEIGHT	5.6 ± 0.2 kg	
使用リムサイズ RIM SIZE	5 x 3.00SP DT	

①

①

区 分 DIVISION	最大荷重 MAXIMUM LOAD CAPACITY (kg)		
	フォークリフト使用の場合 FORK - LIFT TRUCKS		一般乗用車 OTHER 使用の場合 VEHICLES
最高速度 MAX SPEED	荷重輪 LOAD WHEEL	操舵輪 STEER WHEEL	
10 km/h UP TO	---	---	420
15 km/h UP TO	---	---	380
20 km/h UP TO	---	---	350
25 km/h UP TO	---	---	335

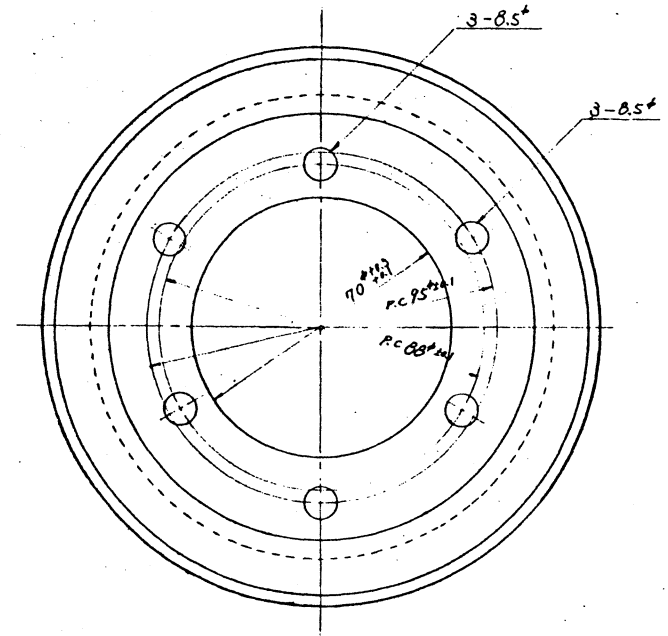
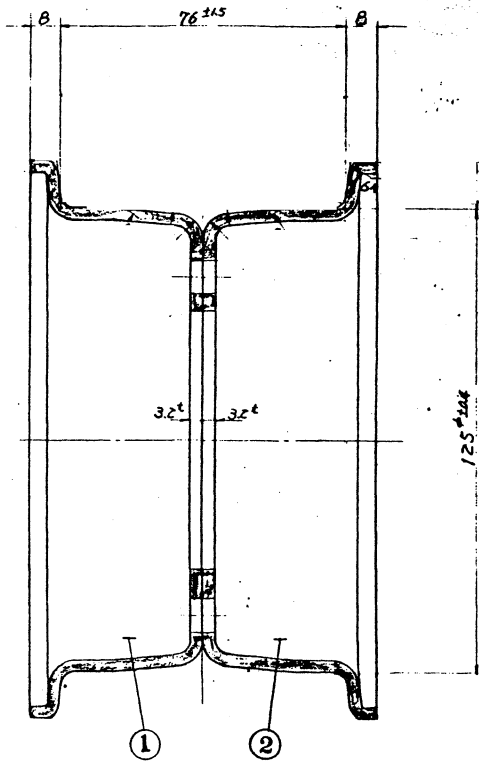
図面番号 U9712-12446/A	日付 ut-s069	日付 H9. 12. 2
-----------------------	---------------	-----------------

尺 度 1:1	名 義 3.50-5/3.00SP MT110
承 認 SOLID TIRE	
校 印 S. ASANO	
設計 S. ASANO	

承認	校印	符号	訂正事項	日付	訂正者	番号	部品名称	材質	備考
APPROVE	CHECK	MARK	ALTERATION	DATE	SIGN	NO.	PART NAME	MATERIAL	REMARKS
			タイヤ幅(92→96mm)、質量(5.5→5.6kg)変更	H10. 9. 9	棚村	1	TREAD RUBBER	SPECIAL RUBBER	
						2	BASE RUBBER	HARD RUBBER	
						3	BEAD WIRE	SMRH	

A 愛知タイヤ工業株式会社
AICHI TIRE IND. CO., LTD.

縮小図



品名	300 ^{SP} *5 DT	処理		図番	B 24288
図号	350-5	尺度	1	mm	鋼
日附	47. 5. 26	承認		製図	中部産業株式会社