


トレッドパターン展開図
TREAD PATTERN

～・「物流を足元から支える」中部産業(株)・～
 中部産業株式会社 営業部
 E-mail chubu-sangyo@soleil.ocn.ne.jp
 TEL 052-611-1098 FAX 052-611-1097
 〒457-0821 愛知県名古屋市南区弥次丁町3-55
 ブリヂストンタイヤ名古屋販売(株)グループ

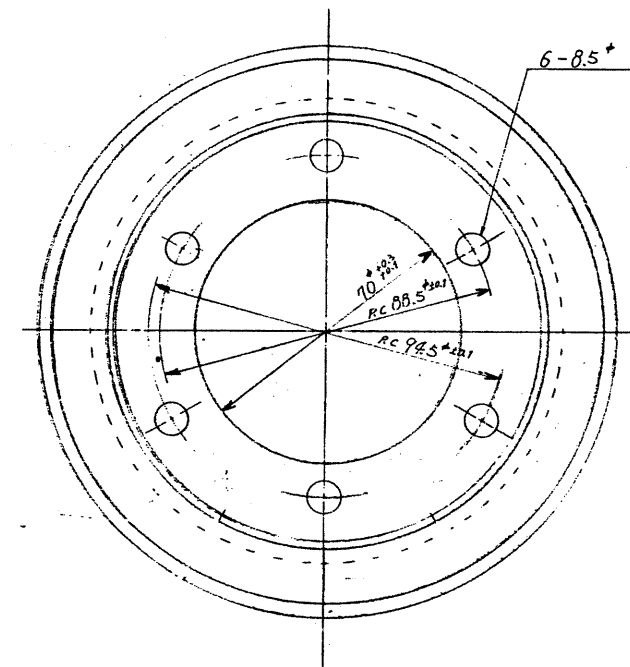
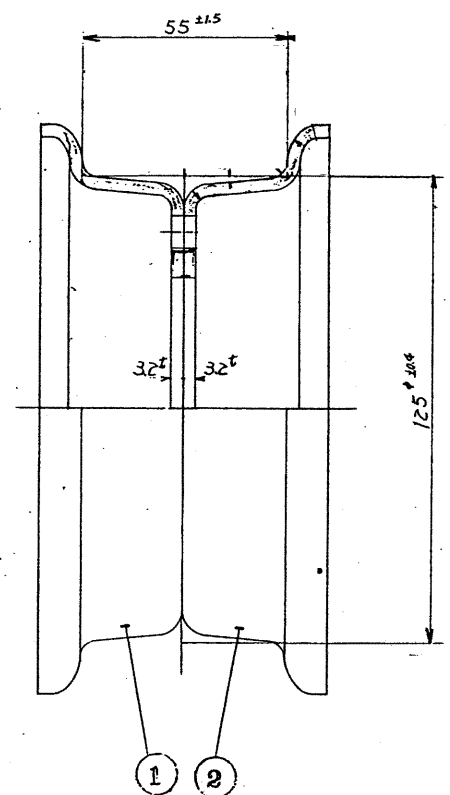
参 考 図 面

出 図
 16.8.04
 愛知タイヤ工業株式会社
 技術部

図面番号	U9712-12447	ut-s070	日付	H9.12.2
尺 寸	1:1			
規 格	3.00-5/2.15B MT110			
材 質	SOLID TIRE			
検 査	7/16/04			
製 造	S. ASANO			
	 愛知タイヤ工業株式会社 AICHI TIRE IND. CO., LTD.			

縮小図

2. 変更	63.2.24	SPHD → SPHD-P
小 股 変	62.3.12	11 → 9
記号	変 更 記 号	変 更 記 号



～・「物流を足元から支える」中部産業(株)・～
 中部産業株式会社 営業部
 E-mail chubu-sangyo@soleil.ocn.ne.jp
 TEL 052-611-1098 FAX 052-611-1097
 〒457-0821 愛知県名古屋市南区弥次工町3-55
 ブリヂストンタイヤ名古屋販売(株)グループ

処 理	図 番	B 24328
尺 寸	個 数	材 質
1	mm	