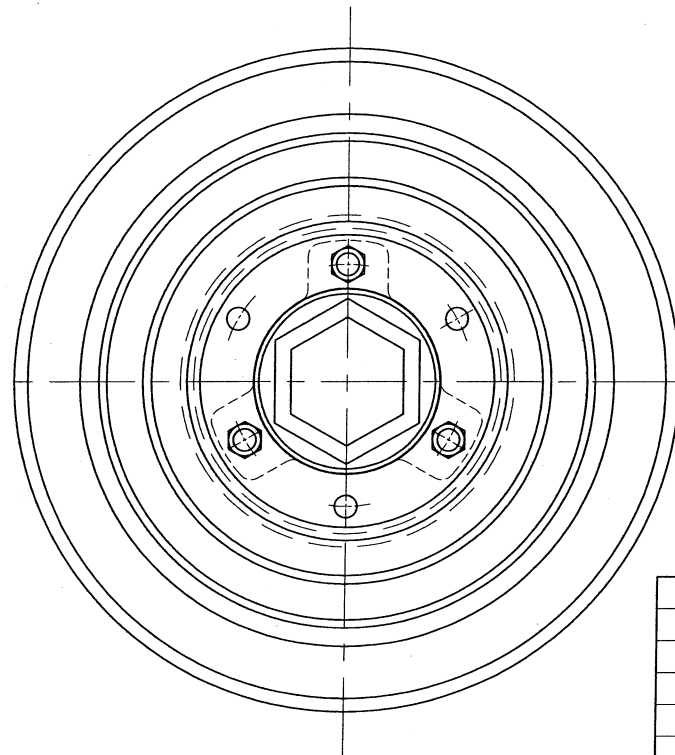


32角以上推奨
弊社通常設定44角



7	ミゾ付六角ナット M20×1.5P低2種	-	-	-	-
6	ハブキャップ 00-07-04	-	-	-	-
5	インナーベアリング 6205ZZ	-	-	-	-
4	アウターベアリング 6205ZZ	-	-	-	-
3	ハブ 00-07-04	-	-	-	-
2	ホイール B24328	-	-	-	-
1	タイヤ U-9711-12447	-	-	-	-
品番	品名	材質	溶接	表面処理	製器(個/台)
重量	5	-	-	-	-
	4	-	-	-	-
	3	-	-	-	-
	2	-	-	-	-
	1	-	-	-	-
尺度	1/2	変更事項			年月日 変更者
承認	検 図	05.10.31 Komaki	設 計	製 図	05.10.31 Komaki
3.00-5 タイヤ~軸, 外形図					図番
CSK 中部産業株式会社					UT3.00-5タホハブ