

リフトパターン用図
TREAD PATTERN

～・「物流を足元から支える」中部産業(株)～
 中部産業株式会社 営業部
 E-mail chubu-sangyo@soleil.ocn.ne.jp
 TEL 052-611-1098 FAX 052-611-1097
 〒457-0821 愛知県名古屋市南区弥次丁町3-55
 ブリヂストンタイヤ名古屋販売(株)グループ

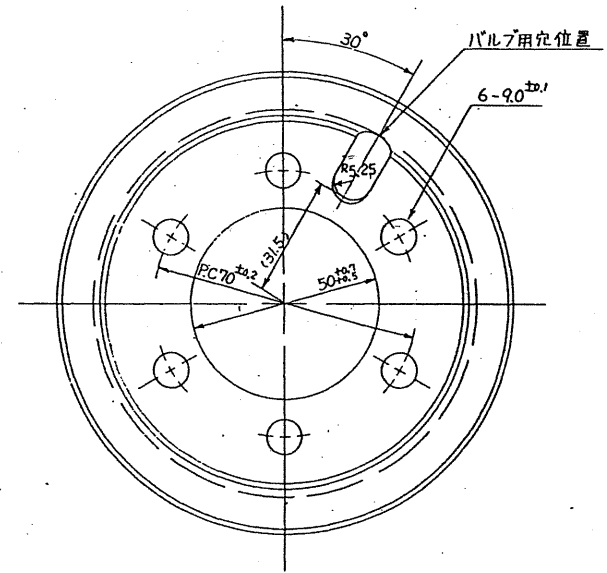
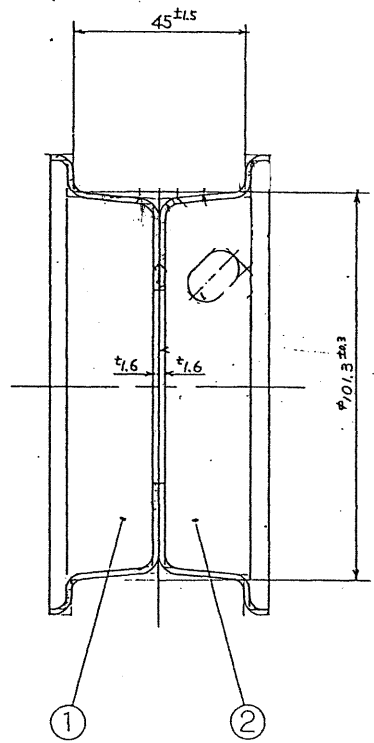
出図
 12.8.4
 愛知タイヤ工業株式会社
 技術部

参 考 図 面

US405-12193	24. MAY. 1994
FILE SCALE	FILE NO. NAME
1/1	2.50-4/1.75 LUG
DESIGN APPROVED BY	UNIQUE SOLID TIRE
M. HAYASHI	
CHECKED BY	
Y. ITOHARA, K. KAWA	
DESIGNED BY	
S. ASANO	

A 愛知タイヤ工業株式会社
 AICHI TIRE IND. CO., LTD.

縮小図



～・「物流を足元から支える」中部産業(株)・～
 中部産業株式会社 営業部
 E-mail chubu-sangyo@soleil.ocn.ne.jp
 TEL 052-611-1098 FAX 052-611-1097
 〒457-0821 愛知県名古屋市南区弥次郎町3-55
 ブリヂストンタイヤ名古屋販売(株)グループ

保安部	承認
開発部	承認
技術部	承認
品質部	承認
生産部	承認
営業部	承認
経理部	承認
総務部	承認
人事部	承認
施設部	承認
安全部	承認
環境部	承認
情報部	承認
その他	承認
承認	承認